

Geschirrspülen

Single rinse Rack Type dishwasher, 100 racks/hour, electric

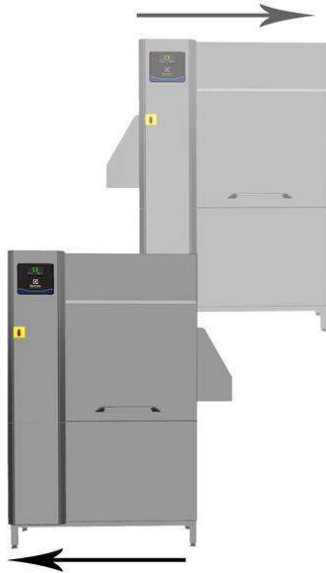
Technisches Datenblatt

 ARTIKEL # _____
 MODELL # _____

NAME # _____

SIS # _____

AIA # _____


534058 (ESR10E5)

 Single rinse
 Korbtransportmaschine, 100
 Körbe/Stunde, elektrisch,
 Touchscreen, isolierte Türen,
 individuelle Ausrichtung vor
 Ort, 50Hz

Hauptmerkmale

- Maximale Kapazität pro Stunde von 100 Körben.
- Eine Fördergeschwindigkeit kann vom Anwender über das Bedienfeld ausgewählt werden.
- Intuitives Touchscreen-Bedienfeld mit benutzerfreundlichem Display zur einfachen Bedienung der Maschine und zur Überwachung des Maschinenstatus. Drei verschiedene Interaktionsebenen stehen zur Verfügung, die jeweils relevante Meldungen und Informationen an den Bediener, das allgemeine Wartungspersonal und die autorisierten Servicepartner anzeigen.
- Alle internen Komponenten: Wasch- und Spülarmer, Tankfilter, Vorhänge lassen sich zur Reinigung leicht und werkzeuglos entfernen.
- Die große, ausgleichsbalancierte Inspektionstür ermöglicht einen uneingeschränkten Zugang zum Wasch- und Spülbereich. Die Tür ist geschäumt isoliert. Dies erhöht die Festigkeit und reduziert Lärm und Wärmeverluste.
- IP25 Schutz gegen Wasserstrahl, Festkörper und kleines Ungeziefer (größer als 6 mm).
- Einstellbare Füße für vollen Zugang unter der Maschine zur Reinigung.
- Gerät mit USB-Anschluss zum einfachen Auslesen von Daten wie Maschinenidentifikation, Zähler und Verbrauch, Komponenten, Geräte und Alarmprotokolle. Maschinenparameter können hoch- und heruntergeladen und die Firmware aktualisiert werden.

Konstruktion

- Tiefgezogener Waschtank mit gerundeten Eckradien, Gefälle zum Ablauf zur vollständigen und raschen Entleerung. Keine Schweißpunkte unter Wasserniveau für lange Lebensdauer.
- Die Maschinenkonstruktion wird mit einem soliden 50 x 50 mm Edelstahlrahmen gefertigt um eine langfristige Stabilität zu gewährleisten.
- Alle elektrischen Komponenten sind in einem IP65-Zentralschaltschrank untergebracht, das von Wasser und Dampf getrennt ist, um eine hohe Zuverlässigkeit zu gewährleisten.
- Externe Voreinstellung für Zulaufwasser, Ablaufwasser, Reinigungsmittel und Klarspüleranschlüsse für eine schnelle und einfache Installation auf beiden Seiten des Gerätes.
- Die Anlage ist nach dem Modularitätskonzept aufgebaut, so dass das Trocknermodul vor Ort einfach hinzugefügt werden kann.
- Alle Hauptkomponenten sind aus rostfreiem 304-Edelstahl gefertigt: Außenfront, Seitenwände und Innenkammern, Wasch- und Spülarmer, Türen und Zahnstangentransportsystem.
- Die Vorschubrichtung kann entweder von rechts nach links oder von links nach rechts erfolgen, da sie vor Ort einfach umkehrbar ist.

Nachhaltigkeit



- Die Nachspülung mit Druckregler garantiert einen Spülwasserverbrauch von 1,5 Litern pro Korb, unabhängig vom Zusaufwasserdruck um einen niedrigen Verbrauch an Energie, Wasser, Reinigungsmittel und Klarspüler zu gewährleisten.

Genehmigung: _____

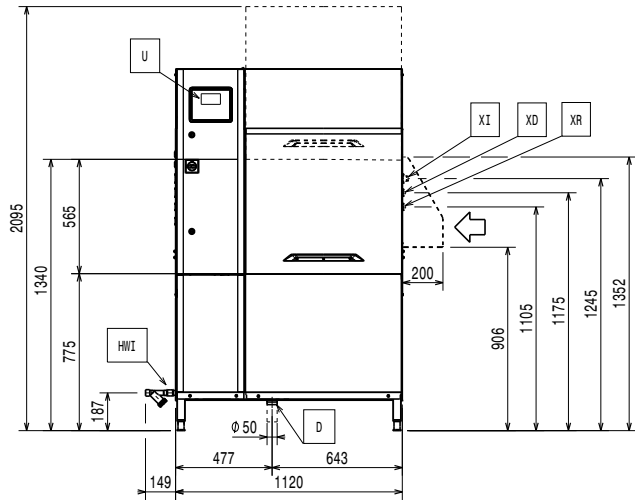


- Das eingebaute Wasserdruckventil sorgt für einen konstanten Druck während der Nachspülung, unabhängig vom Zulaufwasserdruck.
- Die automatische Start-/Stopp-Funktion in den unterschiedlichen Zonen stellt sicher, dass die Zone nur dann läuft, wenn ein Korb sie passiert. Dadurch werden Wasser, Energie, Chemikalienverbrauch und Lärm reduziert.
- Alle Kammern ohne Innenliegenden Rohren und somit ohne versteckte Schmutzecken.
- Selbstentleerende, vertikale Waschpumpen sorgen für maximale Hygiene.
- Der automatische Backup-Modus wird aktiviert, wenn ein Fehler auftritt. Geführte Fehlerbehebung für schnelle Lösungen, einschließlich 150 präziser Benachrichtigungen und 23 leicht verständlicher Meldungen.

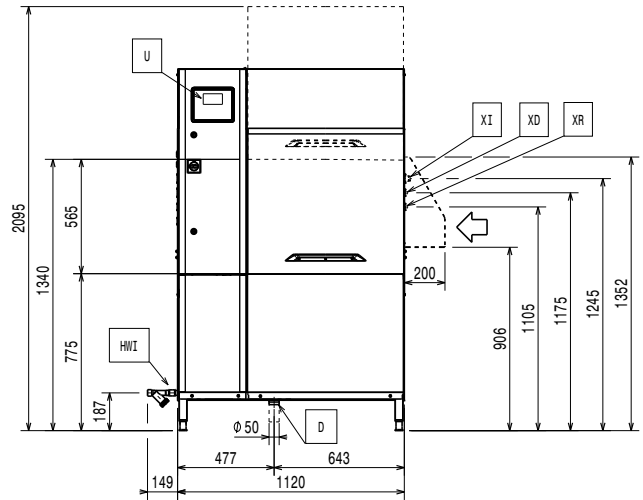
Optionales Zubehör

- Mittlere Heißluftgebläsezone ohne Tür für Single rinse Korbtransportmaschine, 50Hz & 60Hz PNC 534059
- Ecktrockenzone für Single rinse Korbtransportmaschine, 50Hz & 60Hz PNC 534411
- ESD für Single rinse Korbtransportmaschine, elektrisch PNC 864478
- Bordanschlusskonsole für Korbtransport-Maschinen, kurze Vorspülung PNC 865235
- HACCP Anschlusskabel für multi rinse Korbtransportmaschinen PNC 865490
- - NOT TRANSLATED - PNC 865495
- Spritzschutzhäubenset für Single rinse Korbtransportmaschine, 200 mm Durchmesser PNC 865498
- Silikonvorhänge für Single rinse Korbtransportmaschine PNC 865503
- Satz aus 6 Körben: 2x Korb für Tablett, 2x Korb für Teller, 1x Korb für Besteck, 1x Korb für Tassen PNC 867050
- Satz aus 9 Körben: 2x Korb für Tablett, 3x Korb für Teller, 2x Korb für Besteck, 2x Korb für Tassen PNC 867051
- Ethernet-Board (NIU-LAN) für green&clean Rack Type Geschirrspüler PNC 922696

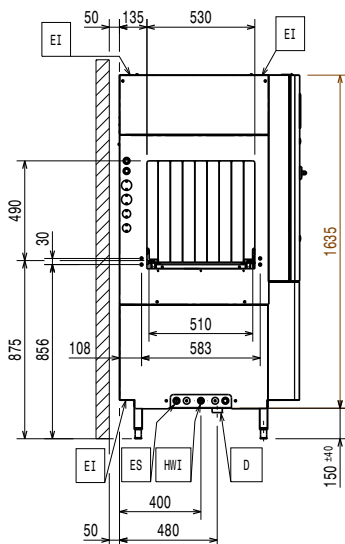
Front



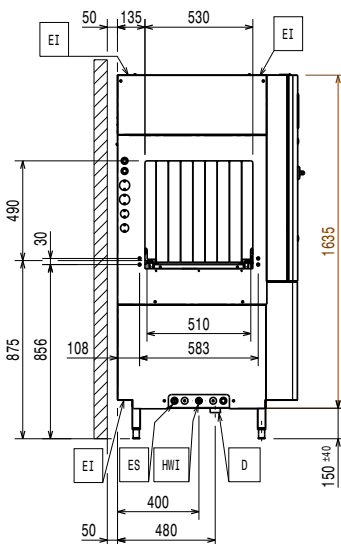
Front



Seite



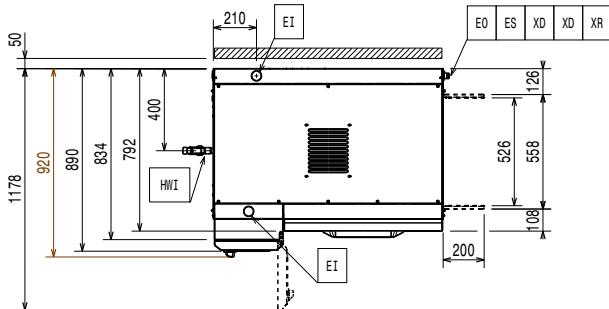
Seite



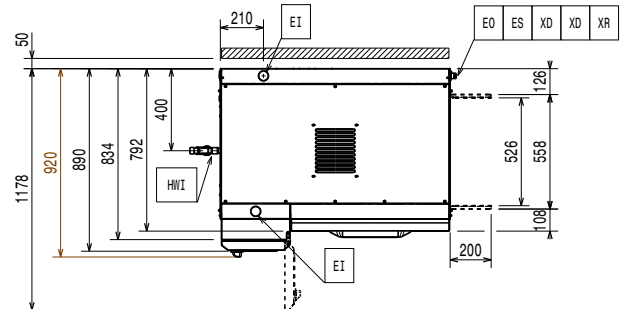
- D = Ablauf
- EI = Elektroanschluss
- EO = Elektroanschlussdose
- EQ = Equipotentialschraube
- ES = Elektrosignal in-out
- HWI = Warmwasserzulauf
- U = USB Anschluss

- D = Ablauf
- EI = Elektroanschluss
- EO = Elektroanschlussdose
- EQ = Equipotentialschraube
- ES = Elektrosignal in-out
- HWI = Warmwasserzulauf
- U = USB Anschluss

oben



oben





Elektrisch

Netzspannung:	
534058 (ESR10E5)	380-415 V/3N ph/50 Hz
Installierte Standardleistung*	25.2 kW
Boiler-Heizelemente:	12 kW
Spülpumpengröße:	1.18 kW
Spültank-Heizelemente	12 kW

Wasser

[NOT TRANSLATED]	400 l/min
Wasserzulauf Dimension:	G 3/4"
Kaltwasserzulauf Dimension:	
Wasserablaufdimension:	50mm
Zulaufwasserdruck:	1.5-7 bar
Warmwasser- Zulauftemperatur für Spülzone:	50 - 65°C

The higher the temperature, the faster the warm up. When there is ESD option installed, the machine should be connected to cold water up to 30°C.

Zulaufwasserhärte:	0 °fH / 0°dH
When below 7°fH/4°dH special detergent and rinse aid are needed.	
Spültankgröße:	70 l

Schlüsselinformation

Spültemperatur:	55 - 65 °C
Leistung Körbe je Stunde (min. Geschwindigkeit):	100Körbe/1800Teller
Temperatur letzter Nachspülzyklus:	85 °C
Außenabmessungen, Länge:	1120 mm
Außenabmessungen, Länge:	44 1/16" (1120 mm)
Außenabmessungen, Tiefe:	920 mm
For transportation purpose only, the depth can be reduced to either 890mm by removing the main switch button or 792mm by removing the control box and the door handle.	
Höhe mit geöffneter Tür:	2095 mm
Einschuböffnung (Breite):	530 mm
Einschuböffnung (Höhe):	490 mm
Versandhöhe:	1970 mm
Versandlänge:	1060 mm
Versandtiefe:	1260 mm
Versandvolumen:	2.63 m ³
Reference norm used to measure the noise: IEC60335-2-58 annex AA.	
Tisch zu Tisch Distanz:	1120 mm

Abzugsbedingungen:

Luftmenge (Zulauf, Auslauf):	107 / 107 m ³ /h
Lufttemperatur (Zulauf, Auslauf):	45 - 45 °C
Luftfeuchtigkeit (Zulauf; Auslauf):	100 / 100 % r.h.

The data is measured at exhaust points at 25°C and 60% r.h. ambient conditions, 18°C inlet water temperature and refer only to the machine.

Latente Wärmeabgabe:	8800 W
Sensible Wärmeabgabe:	4500 W

This model requires a ventilation hood. Please refer to the attached "Recommended Exhaust Hood Design"

Nachhaltigkeit

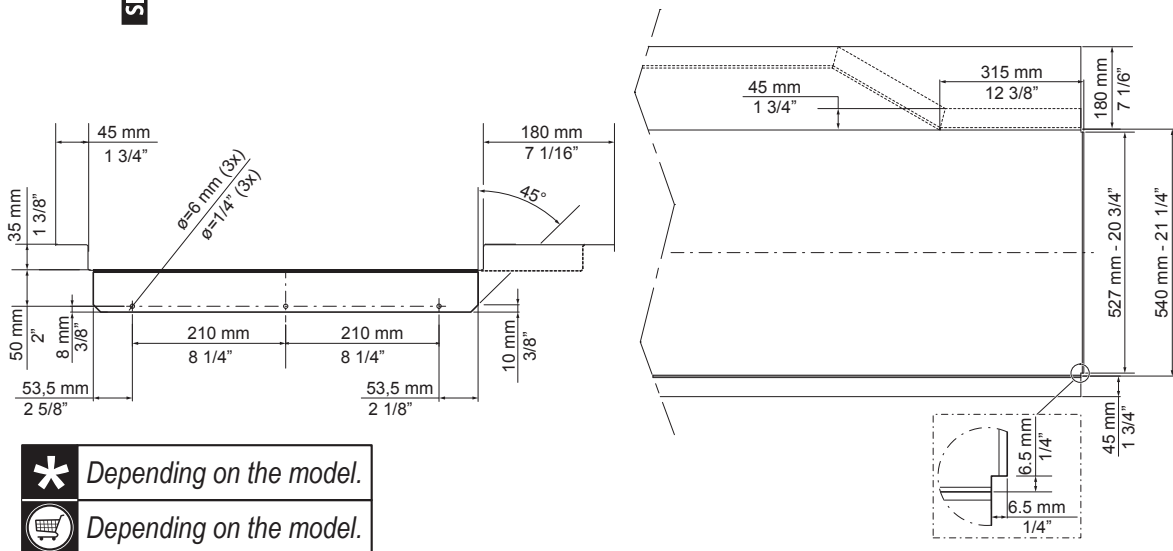
[NOT TRANSLATED]	1.5 lt/rack
Wasserverbrauch	
Nachspülung bei max Speed:	150 l/h
Geräuschpegel:	<62 dBA

RECOMMENDED TABLE CONNECTION



SILICONE

! Apply silicone between the machine and the table and make sure that there are not any water leakages. Reference code 059611 for recommended silicone by Electrolux.



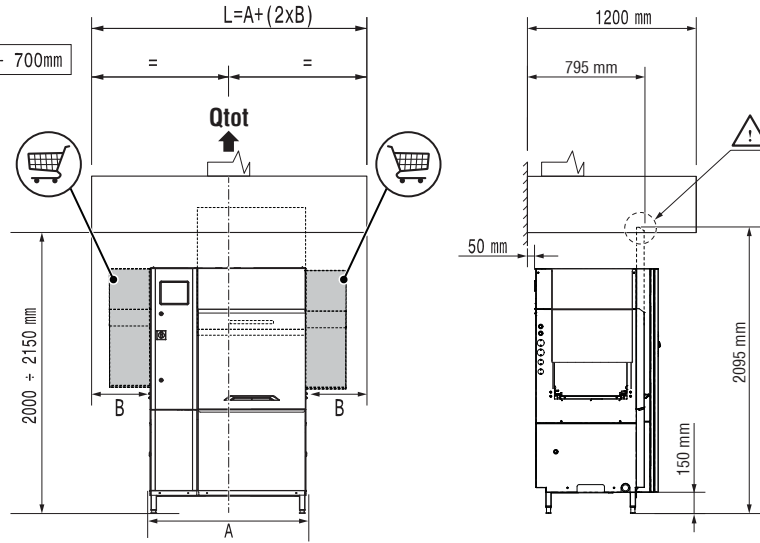
***** Depending on the model.
! Depending on the model.

All tables must be connected to the dishwashing units according to local regulations and industry standards which may differ from the recommendations herein suggested. Electrolux Professional is not liable for any failure in complying with local design standards.

RECOMMENDED HOOD DESIGN OPTIONS

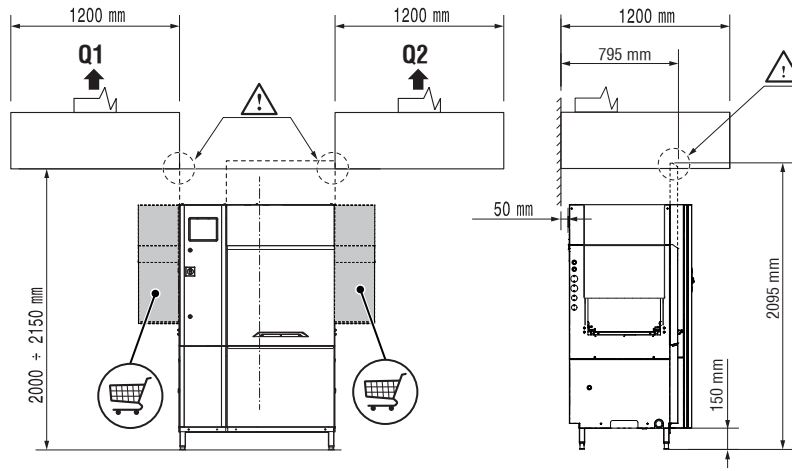
NO ESD = ✓
ESD = ✓

Qtot (VDI 2052)	
100 r/h no ESD no Dryer	1100 m³/h
100 r/h ESD no Dryer	1350 m³/h
100 r/h no ESD + 1 Dryer	1200 m³/h
100 r/h ESD + 1 Dryer	1550 m³/h



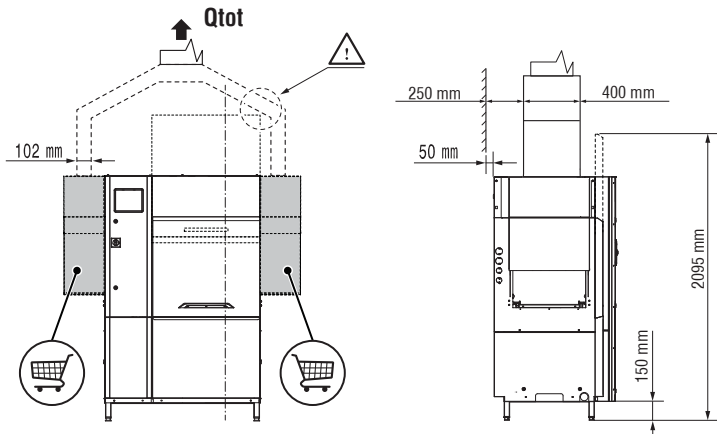
NO ESD = ✓
ESD = ✗

Qtot (VDI 2052)	
100 r/h no ESD no Dryer	1100 m³/h
100 r/h ESD no Dryer	1350 m³/h
100 r/h no ESD + 1 Dryer	1200 m³/h
100 r/h ESD + 1 Dryer	1550 m³/h



NO ESD = ✓
ESD = ✗

Qtot (VDI 2052)	
100 r/h no ESD no Dryer	1100 m³/h
100 r/h ESD no Dryer	1350 m³/h
100 r/h no ESD + 1 Dryer	1200 m³/h
100 r/h ESD + 1 Dryer	1550 m³/h



All exhaust hoods must be dimensioned and installed according to local regulations and industry standards which may differ from the recommendations herein suggested. Electrolux Professional is not liable for any failure in complying with local design standards.

DOC. NO. 59566QF00
EDITION 09.2019